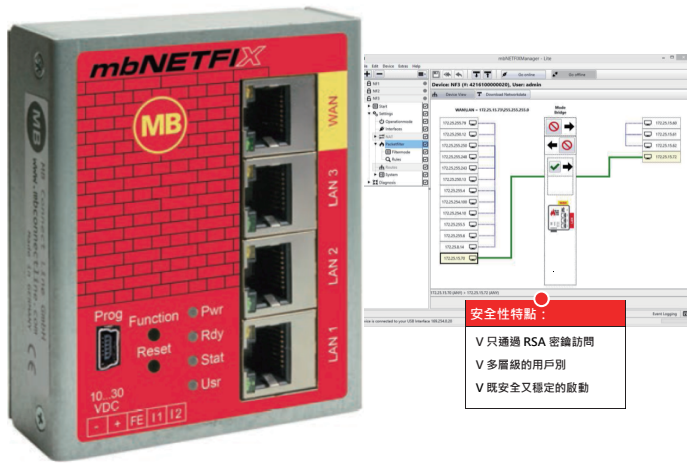


mbNETFIX 工控安全防火牆

自動化使用者的工業防火牆 & 快速確保網路傳輸



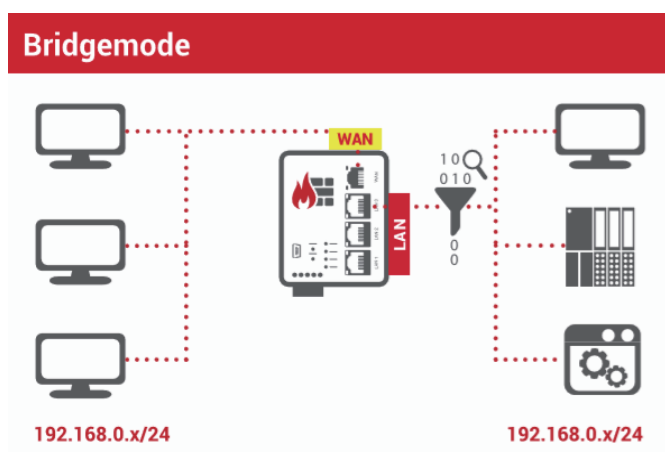
五大特點：

- 保護網路中的機器，免受來自互聯網的攻擊。
- 易於網路分區段控制及網路位址轉換(NAT)
- 具有兩種模式: Bridge(橋接)、Gateway(路由)
- 融入於現存的網路架構中
- 簡單又便利的"學習模式"，讓創建過濾表更簡單、容易顯示

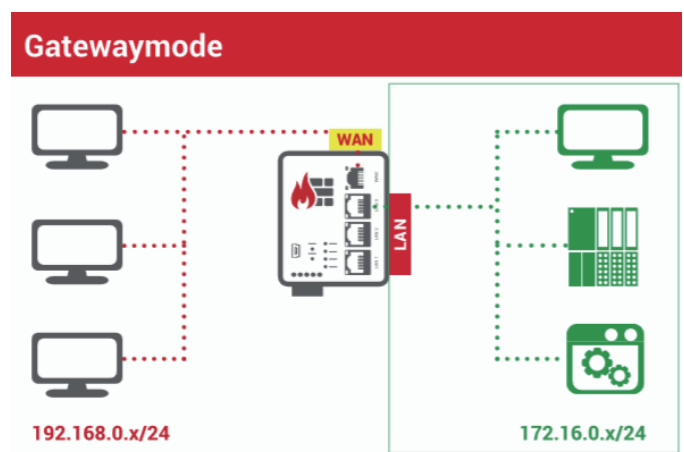
產品敘述：

工業防火牆集線器是一款自我學習，易於配置的工業防火牆。

它可在Bridge或Gateway模式下操作。在Bridge模式下，它是改造既有網路架構的理想選擇。它可以快速的安裝，而且不會給既有網路帶來任何改變，一旦安裝了它，它可以立即保護你的網路。在Gateway模式下，原網路中選定的區域可以分開成為不同的區段。再者，在學習模式下，簡化了過濾表的創建。從一開始就是基於"安全性"的概念來設計。為了儘可能減少攻擊的媒介，Web介面故意被忽視。經由USB端口，搭配特定軟件去配置防火牆。



在Bridge模式下，工業防火牆集線器可以輕鬆安裝到現有的網路中，無須更改任何網路範圍，並保護其端口之間的數據交換，過濾WAN和LAN之間的數據封包。他透明化的整合、融入，所以不需要分配IP地址。



在Gateway模式下，WAN和LAN接口將各別獲得不同網段 IP地址，因而對原先網路設定進行分區段。透過此設置，可以運用網路和轉發功能，將數據流量發送到另一網段。同時間，WAN和LAN之間的封包數據，也進行過濾管理。